

## Micro-Filters

### 微型电源滤波器

# FT300PB 系列

## 产品介绍

- 额定电流：0.1~5A 可选
- PCB 板贴片式安装方式
- 0~250VDC 可选
- 可提供定制型产品



## 产品特点

- 超小体积，超高性价比，安装方便，特别适合批量化生产的电子设备；
- 10KHz~30MHz 范围内高效滤波，有限的体积内实现高效性能；
- 采用高饱和磁性材料，特殊的电路与工艺设计；

## 应用领域

 适用于各种直流供电的微型、超薄型电子设备

## 技术参数

额定电压 VR	0~250VDC
工作频率 FR	DC
额定电流 IR	0.1~5A@40°C
测试电压 Vtest	500VDC, 3S (相-相); 500VDC, 3S (相-地)
气候类别 (IEC 60068-1)	25/085/21 (-25°C/+85°C湿热试验 21 天)

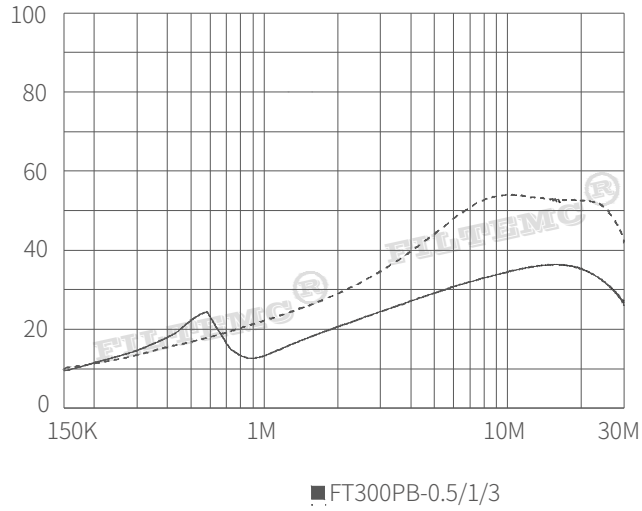
## 产品列表

产品型号	额定电流[A]	连接方式		重量[g]
		贴片式		
FT300PB-0.5	0.5	○		9
FT300PB-1	1	○		9
FT300PB-3	3	○		9

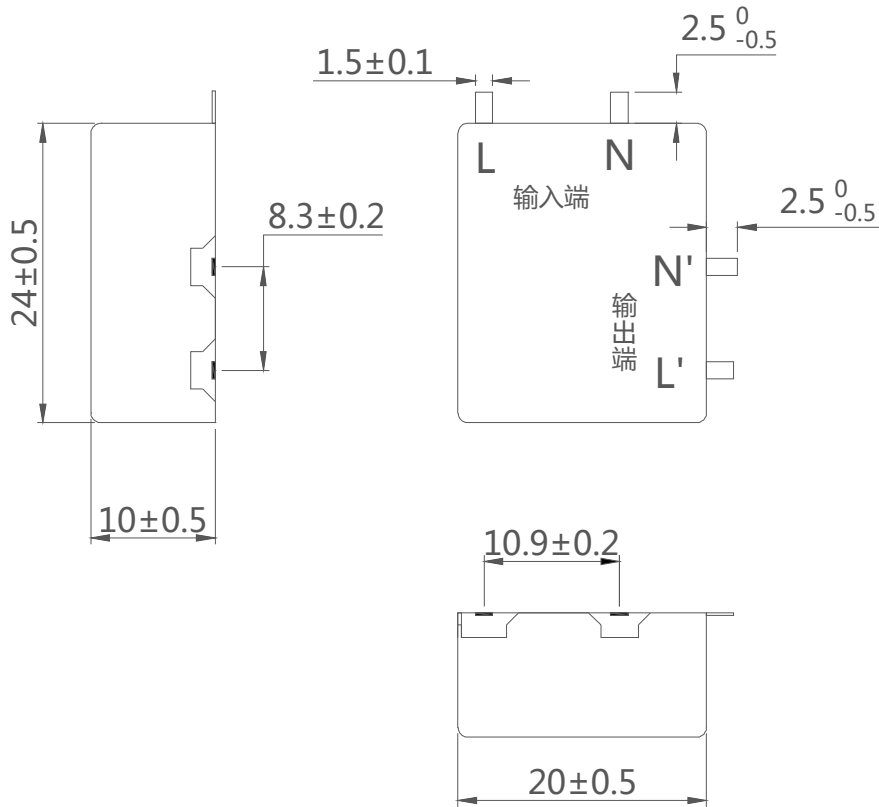
## 插入损耗 (dB)

—— 共模  
 - - - - 差模

\*说明：插入损耗依据 UL1283 标准，在空载、50Ω-50Ω系统下测得，最终效果请依据在实际工作状态下的数据为准



## 外形尺寸 (mm)



FT300PB-0.5/1/3

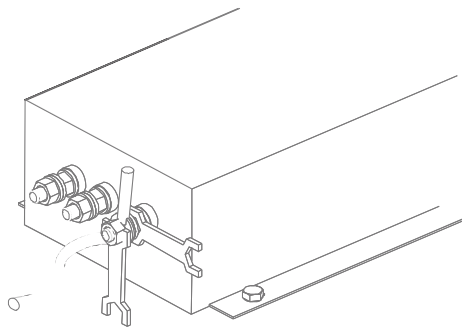
# 滤波器使用指南

## 1、滤波器存储及运行环境：

电源滤波器不得暴晒或淋雨，应存放在空气流通、周围介质温度为-30°C-+65°C、空气最大相对湿度不超过90%（空气温度为20°C±5°C时）、无腐蚀性液体、气体的仓库中。

## 2、滤波器的安装：

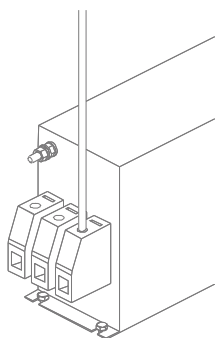
- 滤波器安装位置应选在电源入口处，缩短输入线在机箱内长度，减少辐射干扰。
- 滤波器输入线和输出线，既不能进行交叉，也不能用线扎进行捆扎。
- 滤波外壳必须大面积接地；连接到其他设备上时，接地线应尽量短。
- 若滤波器输出端子是螺栓，用户在接线时需用两把扳手来拧紧螺母，以免因螺栓转动而导致内部线路的变动致使滤波器出现打火、短路、击穿及滤波器效果的下降。紧固螺钉时应先用扳手1固定住根部螺母，再用扳手2拧紧螺母（如图一）否则可能导致滤波器端子损坏。其它各相连接方法相同。



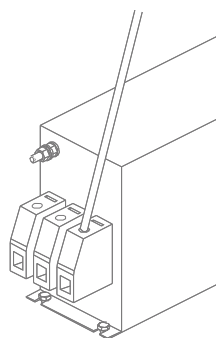
(图一)

- 端子台滤波器产品安装时必须注意拧螺钉的工具尽可能与外壳垂直（如图二），切勿倾斜（如图三），以免对端子台造成损坏。

(图二)



(图三)



## 3、提醒和警告：

请仔细阅读所有安全警告说明，然后再安装滤波器并投入运行：

- 用户在搬运滤波器时切勿以滤波器输出端子为支撑点，以免端子出现扭曲、松动、断落而影响滤波器的正常使用。
- 安装滤波器时保护接地应先连接，最后被断开；滤波器产品有漏电流，请确保良好接地后使用；大于50 A的滤波器时，建议确保滤波器接地端子良好接地，而不仅仅是通过滤波器外壳接地。
- 触电危险：电源滤波器带有能存储电压的元器件，断电后5秒甚至更长时间之内在滤波器端子上仍可能存在有危险电压。
- 滤波器工作条件应符合产品商标标注的技术标准；超压或过载都会导致滤波器的损坏，建议采取适当过电流保护措施。
- 环境温度升高时会出现电流降额，如不遵守电流降额要求可能会导致滤波器过热；长时间使用会导致滤波器寿命缩短或损坏。

## 服务与支持

技术部电话：0531-58622887

技术部QQ：507982518

销售部电话：0531-58622888

销售部QQ：1879432718



山东省济南市天桥区梓东大道1号鑫茂齐鲁科技城20号楼

邮箱：filtemc@filtemc.com

传真：0531-58622899

网址：www.filtemc.com