

AC 3-Phase 4-Line Filters

三相四线电源滤波器

FT430 系列

产品介绍

- 额定电流：0.5~800A 可选
- 可选医疗设备专用型（H 型）
- 焊片、螺栓、端子台等引出方式可选（250A 以上为铜排引出）
- 可根据客户要求定制



产品特点

- 适用于三相带零线电力供电制式；
- FT430 系列采用一级差模和两级共模组成的三级滤波电路设计，高性能三相四线制滤波器；
- 10KHz~30MHz 范围内拥有更优异的共模、差模滤波效果；
- 特别适用于电磁环境恶劣的工业现场；

应用领域



机床设备



自动化设备

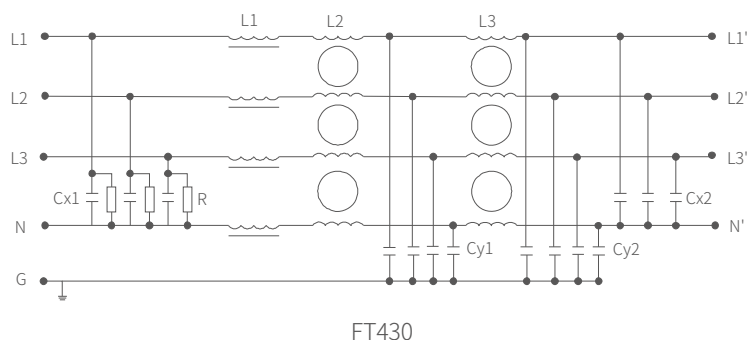


逆变电源



医疗设备等三相四线制式供电的电子设备



电路原理图



技术参数

额定电压 VR	440VAC
工作频率 FR	50/60Hz
额定电流 IR	0.5~800A@40°C
测试电压 Vtest	2250VDC, 3S (相-相); 1760VDC, 3S (相-中); 2700VDC, (相-地);
气候类别 (IEC 60068-1)	25/085/21 (-25°C/+85°C湿热试验 21 天)

产品列表

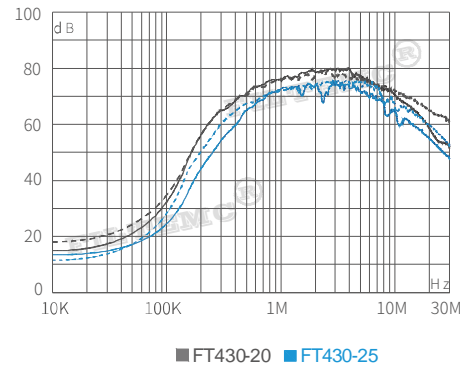
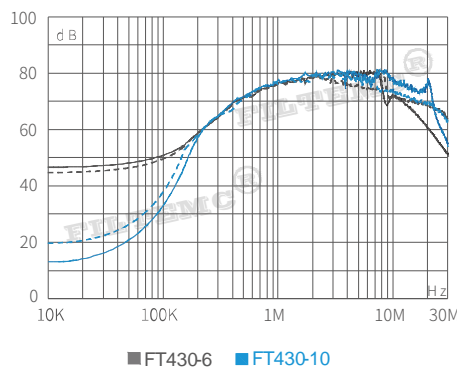
产品型号	额定电流[A]	泄露电流[mA] 250VAC/50Hz @20°C	连接方式		重量[g]
			 -S	 -T	
FT430-6	6	< 4.0	M4	○	1000/1450
FT430-10	10	< 12.0	M4	○	1600/1600
FT430-20	20	< 12.0	M4	○	1700/1650
FT430-25	25	< 12.0	M6	○	3100/3500

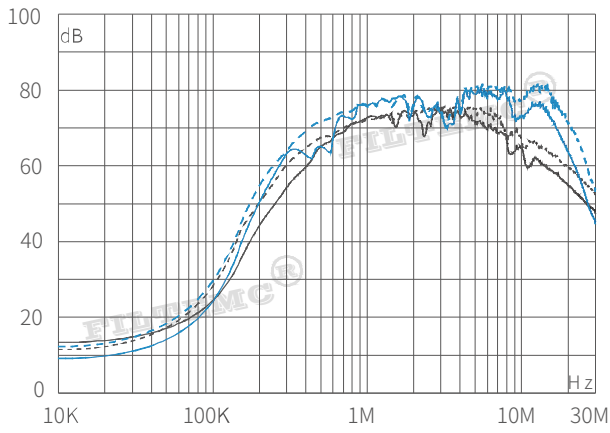
产品型号	额定电流[A]	泄露电流[mA] 250VAC/50Hz @20°C	连接方式		重量[g]
			-S	-T	
FT430-30	30	< 12.0	M6	○	3300/4500
FT430-40	40	< 12.0	M6	○	3550/4750
FT430-50	50	< 12.0	M6	○	3150/4650
FT430-60	60	< 12.0	M6	○	3300/5300
FT430-80	80	< 12.0	M8	○	6450/8150
FT430-100	100	< 12.0	M8	○	6250/8950
FT430-120	120	< 12.0	M8	○	9950/17570
FT430-150	150	< 12.0	M10	○	9950/17750
FT430-200	200	< 12.0	M10	○	11620/20450

插入损耗 (dB)

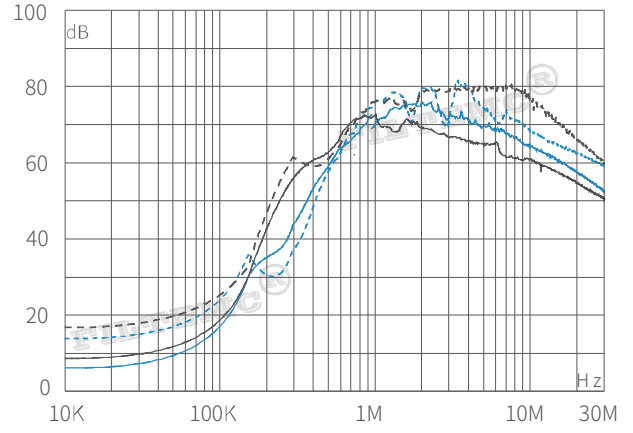
- 共模
- - - - 差模

*说明：插入损耗依据 UL1283 标准，在空载、50Ω-50Ω系统下测得，最终效果请依据在实际工作状态下的数据为准

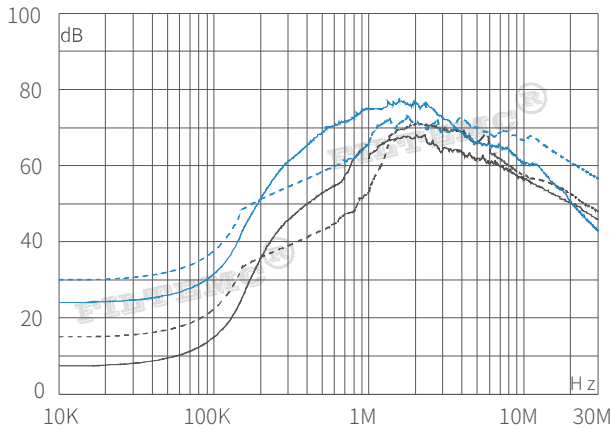




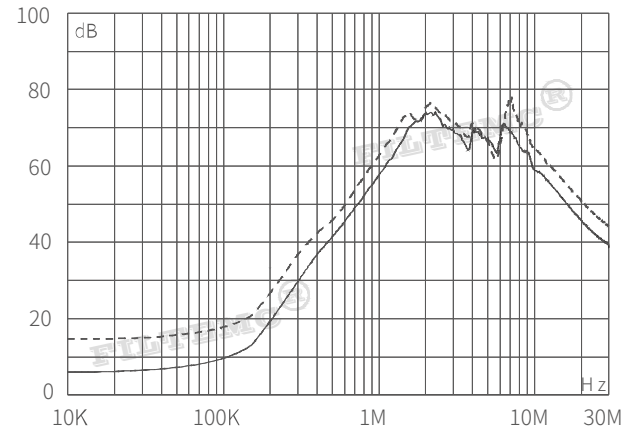
■ FT430-30 ■ FT430-40



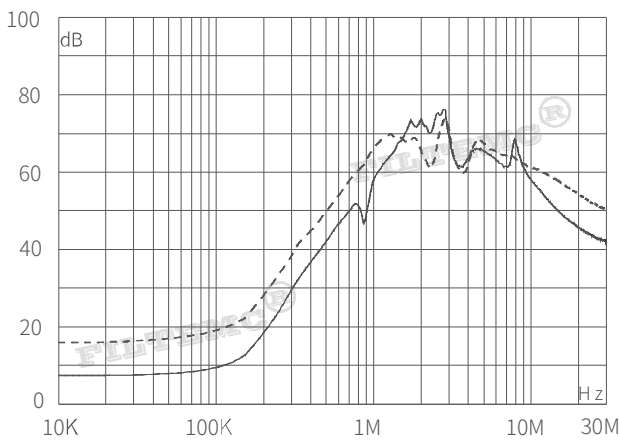
■ FT430-50 ■ FT430-60



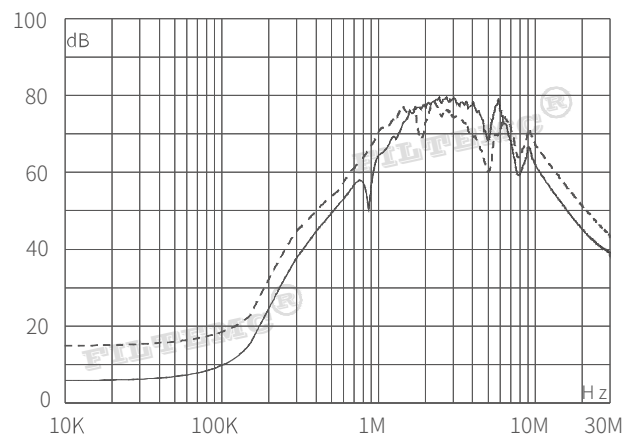
■ FT430-80 ■ FT430-100



■ FT430-120

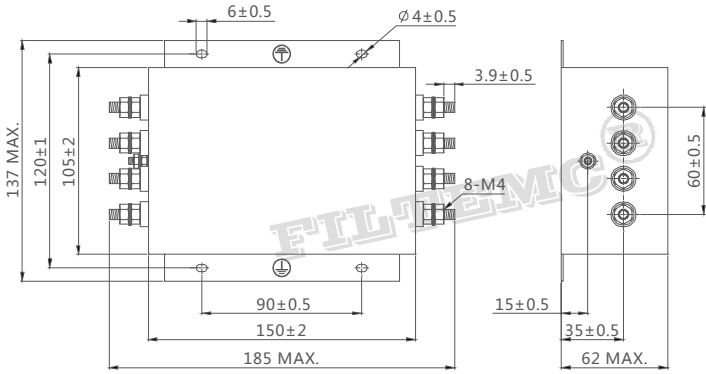


■ FT430-150

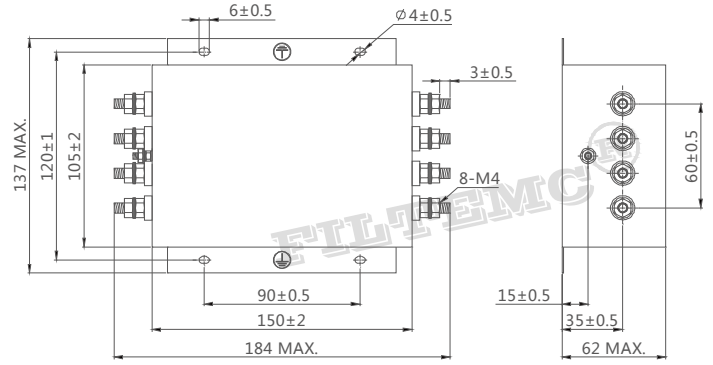


■ FT430-200

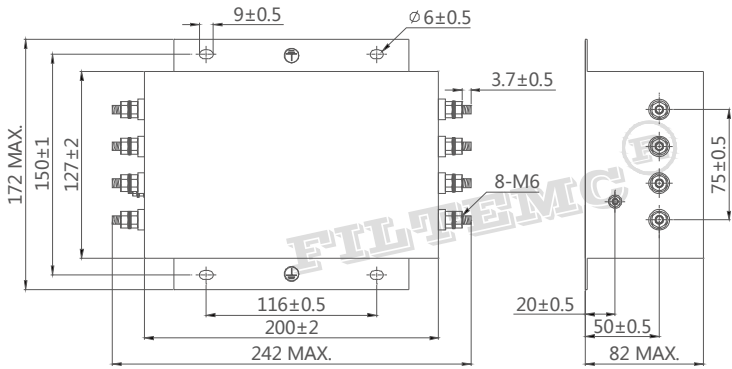
外形尺寸 (mm)



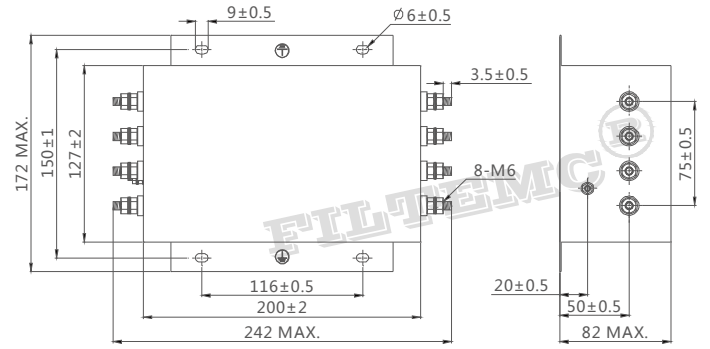
FT430-6/10



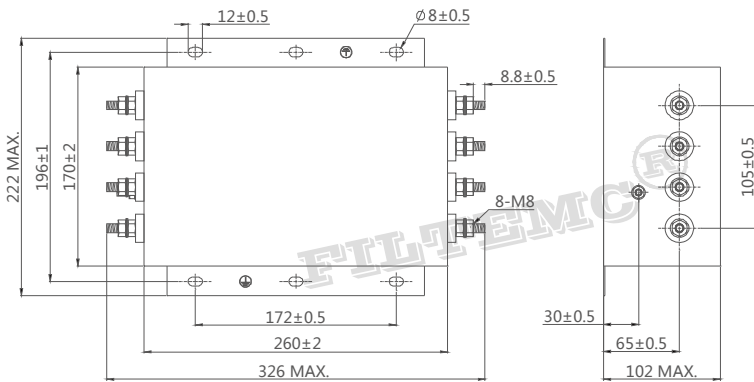
FT430-20



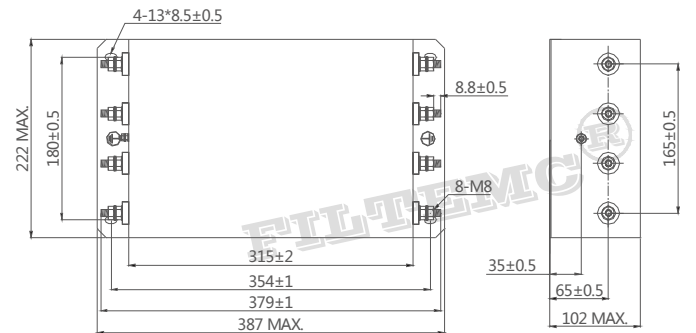
FT430-25/30



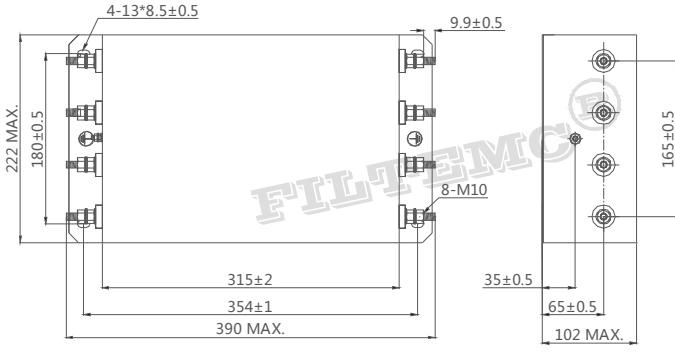
FT430-40/50/60



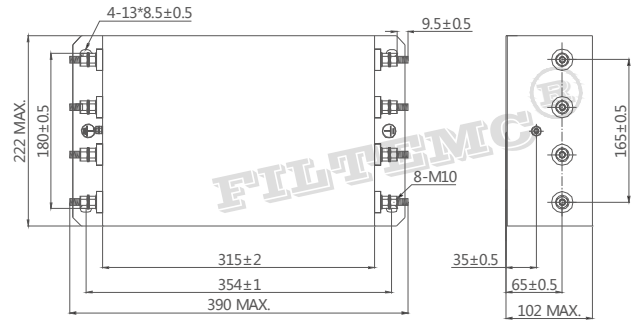
FT430-80/100



FT430-120

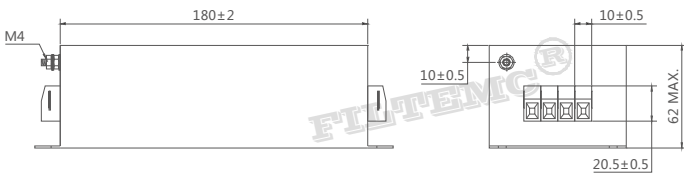


FT430-150

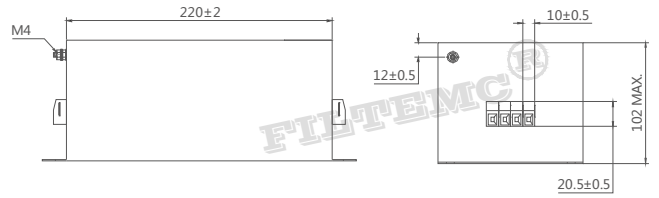


FT430-200

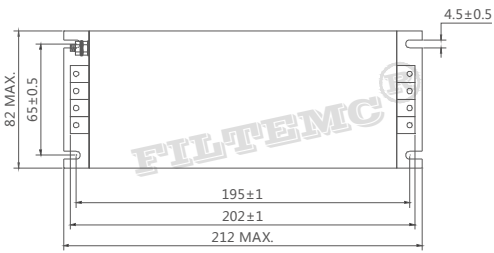
外形尺寸 (mm) 端子台系列



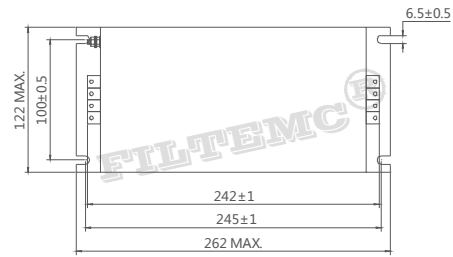
FT430-6/10/20-T4



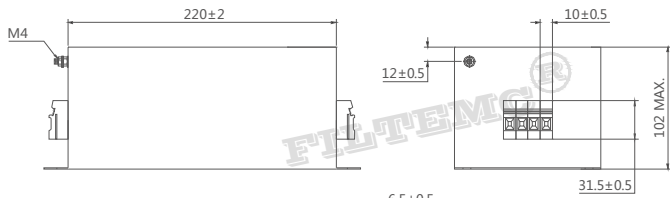
FT430-25/30-T4



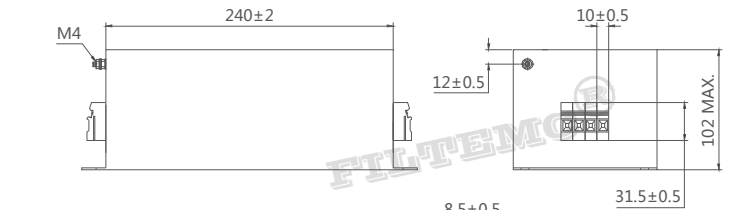
FT430-40-T4



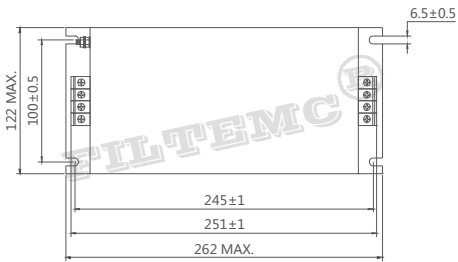
FT430-50-T4



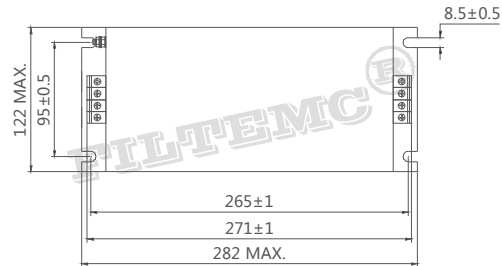
FT430-40-T4



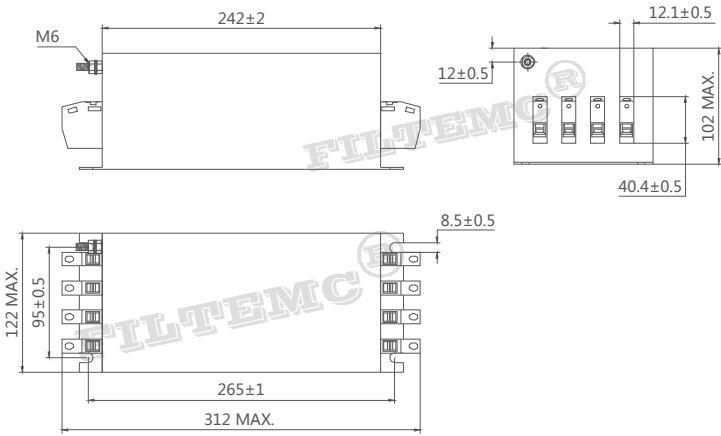
FT430-50-T4



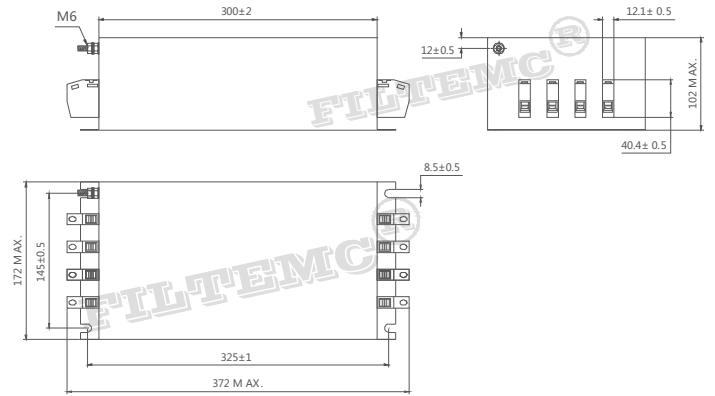
FT430-40-T4



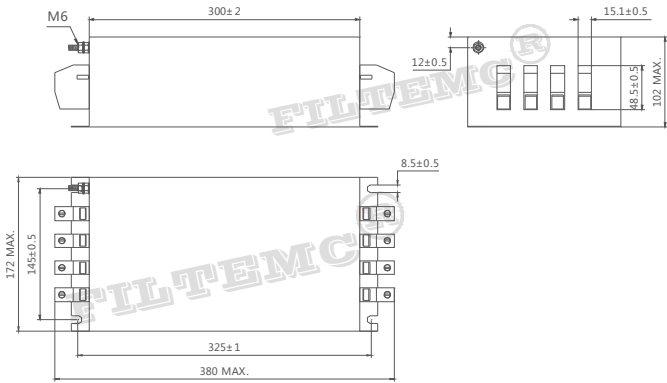
FT430-50-T4



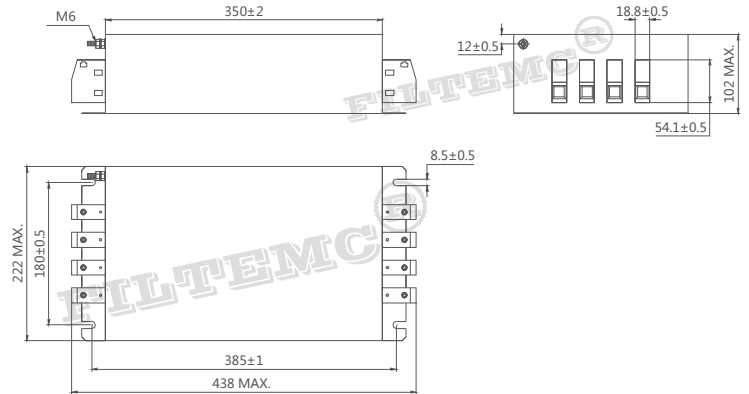
FT430-60-T4



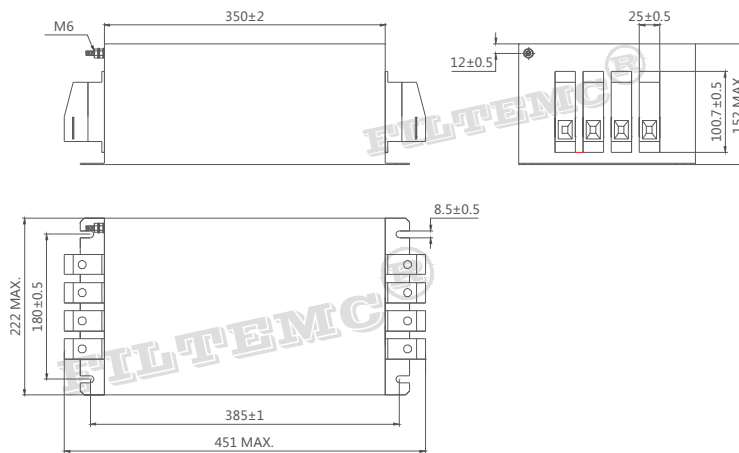
FT430-80-T4



FT430-100-T4



FT430-120/150-T4



FT430-200-T4

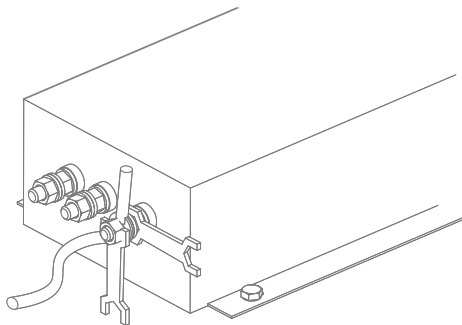
滤波器使用指南

1、滤波器存储及运行环境：

电源滤波器不得暴晒或淋雨，应存放在空气流通、周围介质温度为-30°C~+65°C、空气最大相对湿度不超过90%（空气温度为20°C±5°C时）、无腐蚀性液体、气体的仓库中。

2、滤波器的安装：

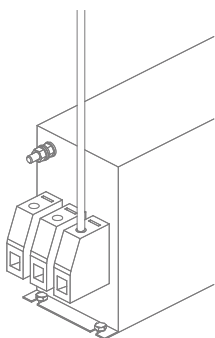
- 滤波器安装位置应选在电源入口处，缩短输入线在机箱内长度，减少辐射干扰。
- 滤波器输入线和输出线，既不能进行交叉，也不能用线扎进行捆扎。
- 滤波外壳必须大面积接地；连接到其他设备上时，接地线应尽量短。
- 若滤波器输出端子是螺栓，用户在接线时需用两把扳手来拧紧螺母，以免因螺栓转动而导致内部线路的变动致使滤波器出现打火、短路、击穿及滤波器效果的下降。紧固螺钉时应先用扳手1固定住根部螺母，再用扳手2拧紧螺母（如图一）否则可能导致滤波器端子损坏。其它各相连接方法相同。



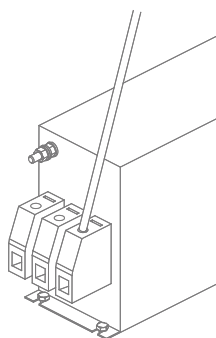
(图一)

- 端子台滤波器产品安装时必须注意拧螺钉的工具尽可能与外壳垂直（如图二），切勿倾斜（图三），以免对端子台造成损坏。

(图二)



(图三)



3、提醒和警告：

请仔细阅读所有安全警告说明，然后再安装滤波器并投入运行：

- 用户在搬运滤波器时切勿以滤波器输出端子为支撑点，以免端子出现扭曲、松动、断落而影响滤波器的正常使用。
- 安装滤波器时保护接地应先连接，最后被断开；滤波器产品有漏电流，请确保良好接地后使用；大于50 A的滤波器时，建议确保滤波器接地端子良好接地，而不仅仅是通过滤波器外壳接地。
- 触电危险：电源滤波器带有能存储电压的元器件，断电后5秒甚至更长时间之内在滤波器端子上仍可能存在有危险电压。
- 滤波器工作条件应符合产品商标标注的技术标准；超压或过载都会导致滤波器的损坏，建议采取适当过电流保护措施。
- 环境温度升高时会出现电流降额，如不遵守电流降额要求可能会导致滤波器过热；长时间使用会导致滤波器寿命缩短或损坏。

服务与支持

技术部电话：0531-58622887

技术部QQ：507982518

销售部电话：0531-58622888

销售部QQ：1879432718



山东省济南市天桥区梓东大道1号鑫茂齐鲁科技城20号楼

邮箱：filtemc@filtemc.com

传真：0531-58622899

网址：www.filtemc.com