

3-Terminal DC Filters

三端直流滤波器

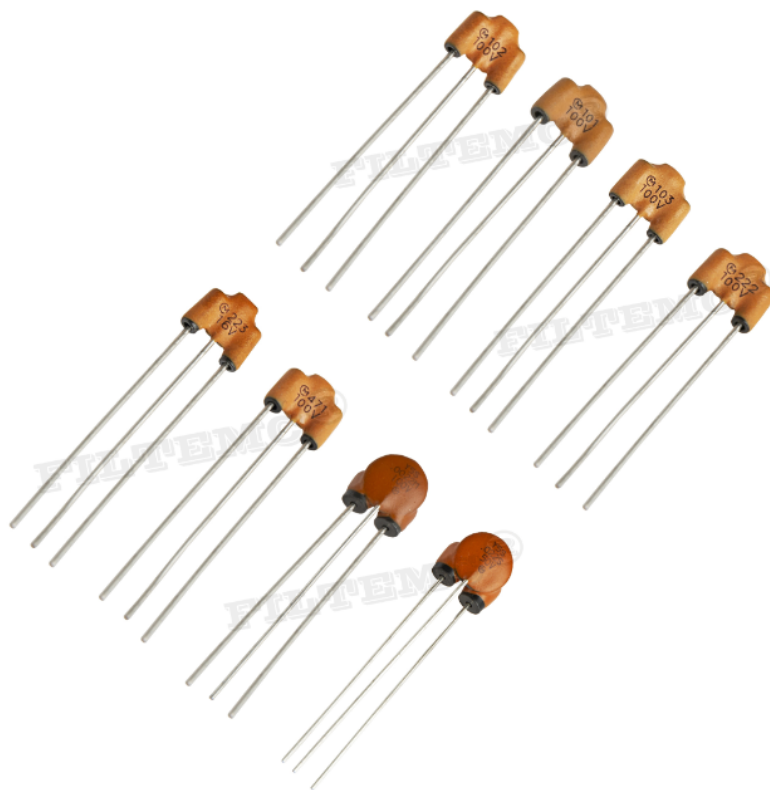
FT6H/FT7H 系列

产品介绍

- T型低通滤波器
- 最大工作电流6A
- 多种规格尺寸满足不同的需求

产品特点

- 集成型LCR直流滤波元件，三端引出方式；
- 100KHz~1GHz 超宽频段高效滤波；
- 性能优良，安装快捷；
- 能有效抑制电子设备的误动作、死机等现象；



应用领域

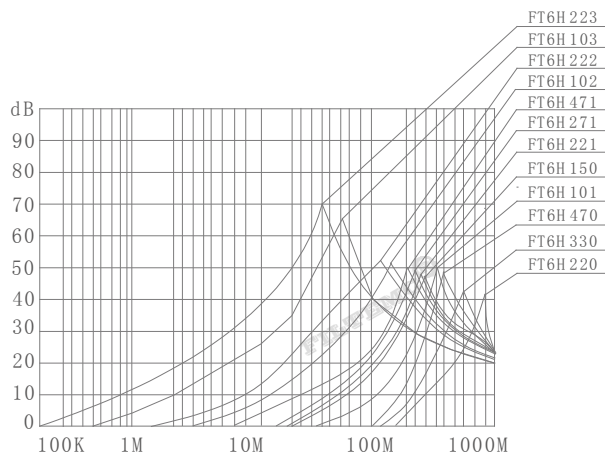
- 适用于各种数字电路、芯片控制等

产品列表

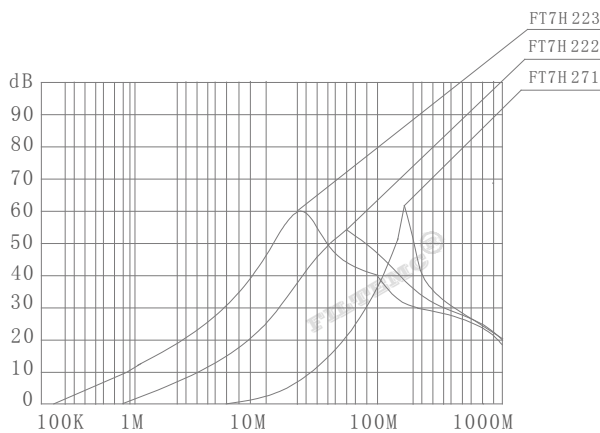
| 产品型号 | 容量[PF] | 额定电压 (VDC) | 温度特性 |
|---------|------------------|------------|-----------|
| FT6H220 | 22PF±20% | 100VDC | ±10% |
| FT6H470 | 47PF±20% | 100VDC | ±10% |
| FT6H101 | 100PF±20% | 100VDC | ±10% |
| FT6H221 | 220PF±20% | 100VDC | ±10% |
| FT6H271 | 270PF±20% | 100VDC | ±10% |
| FT6H471 | 470PF±20% | 100VDC | ±10% |
| FT6H102 | 1000PF±20% | 100VDC | ±10% |
| FT6H222 | 2200PF+80%/-20% | 100VDC | +20%/-55% |
| FT6H103 | 10000PF±30% | 100VDC | +30%/-85% |
| FT6H223 | 22000PF+80%/-20% | 16VDC | +30%/-80% |
| FT7H271 | 270PF±20% | 250VDC | ±10% |

| 产品型号 | 容量[PF] | 额定电压 (VDC) | 温度特性 |
|---------|------------------|------------|------|
| FT7H222 | 2200PF±20% | 250VDC | ±10% |
| FT7H223 | 22000PF+50%/-20% | 50VDC | ±10% |

插入损耗

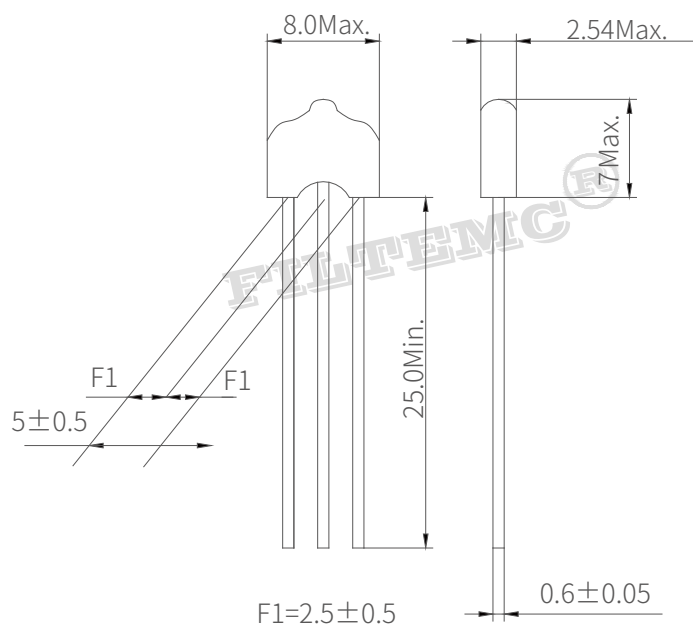


■ FT6H

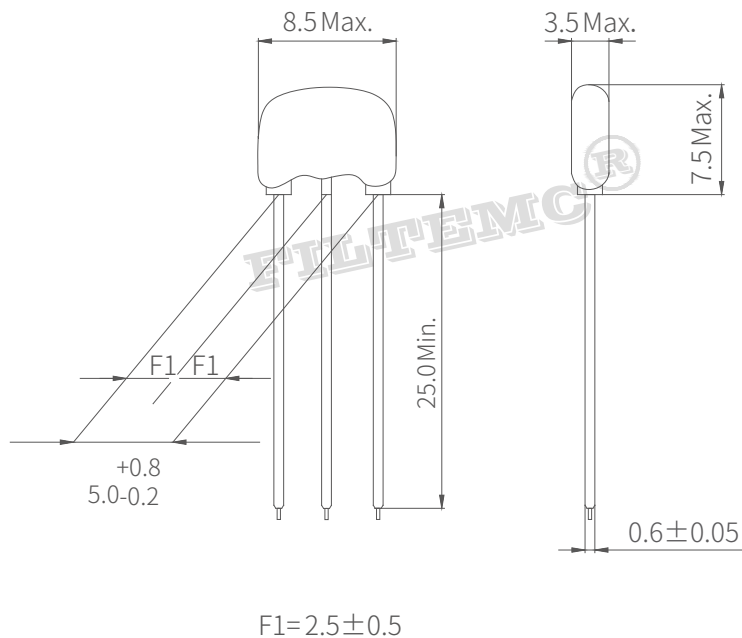


■ FT7H

外形尺寸 (mm)



FT6H 系列



FT7H 系列

服务与支持

技术部电话: 0531-58622887

技术部QQ: 507982518

销售部电话: 0531-58622888

销售部QQ: 1879432718



山东省济南市天桥区梓东大道1号鑫茂齐鲁科技城20号楼

邮箱: filtempc@filtempc.com

传真: 0531-58622899

网址: www.filtempc.com