

Military Series Filters
军用电源滤波器

交流三相四线军用系列

产品介绍

- 额定电流：0.5~400A可选
- 工作频率：50Hz~400Hz
- 温度条件：-55°C ~ +85°C
- 可提供定制型产品



产品特点

- 两级以上滤波，10KHz~30MHz 宽频带高效滤波，特别加强 10KHz~150KHz 间的低频滤波效果；
- 专为军用设备通过电磁兼容 GJB151A/152A 中 CE102 传导发射的要求而设计；
- 满足不同要求的工作频率、额定电压，快速定制设计；
- 高规格元器件选择，高品质保障，确保产品在恶劣环境下正常工作；
- 严格的质量控制，齐全的检测试验，确保产品出厂零缺陷和性能的一致性；

应用领域


 各种军用电子设备

 有军用标准要求的电子设备

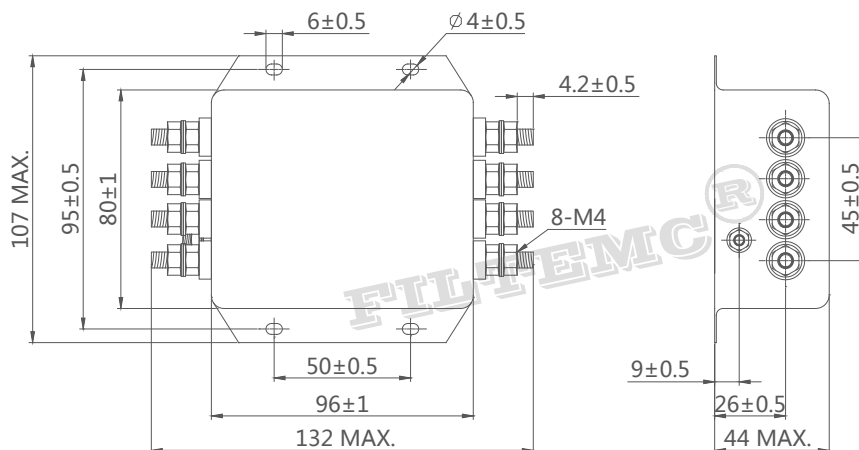
技术参数

额定电压 VR	440VAC
工作频率 FR	50~400Hz
额定电流 IR	0.5~400A@40°C
测试电压 Vtest	2250VDC, 3S(相-相); 1760VDC, 3S(相-中); 2700VDC, 3S(相-地);
气候类别 (IEC 60068-1)	55/085/21 (-55°C /+85°C 湿热试验 21 天)

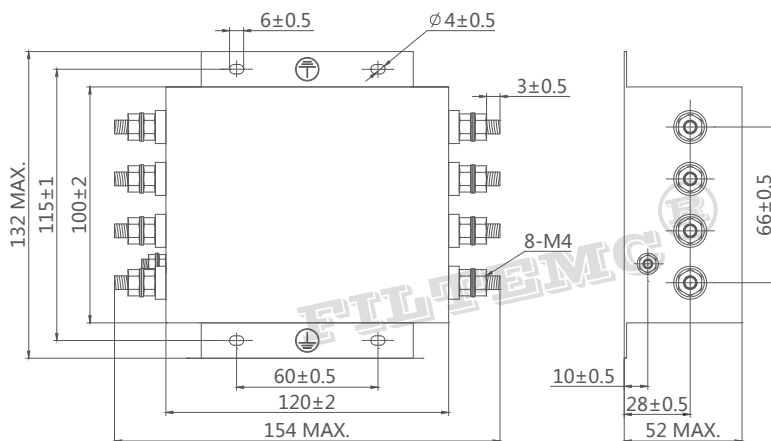
产品列表

产品型号	额定电流 [A]	泄漏电流 [mA] 250VAC/50Hz @20°C	连接方式  -S	重量 [g]
FT4200M-6	6	< 2.0	M4	750
FT4200M-10	10	< 2.0	M4	800
FT4200M-20	20	< 6.0	M4	1250
FT4200M-30	30	< 6.0	M6	1950
FT4200M-50	50	< 6.0	M6	2800

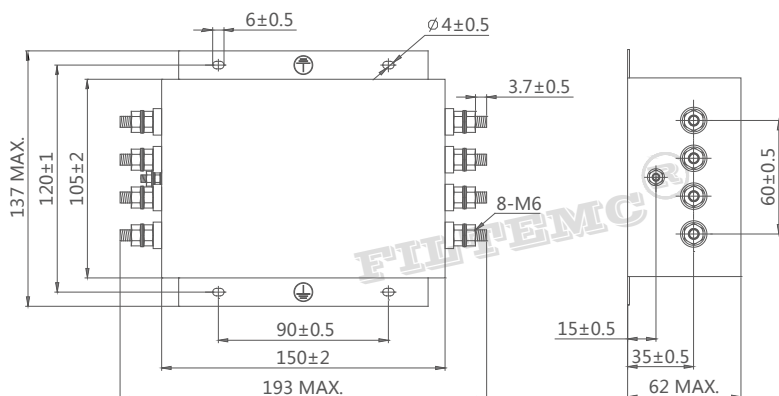
外形尺寸 (mm)



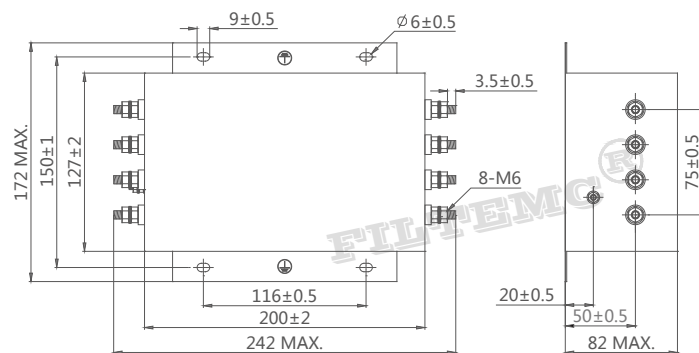
FT4200M-6/10



FT4200M-20



FT4200M-30



FT4200M-50

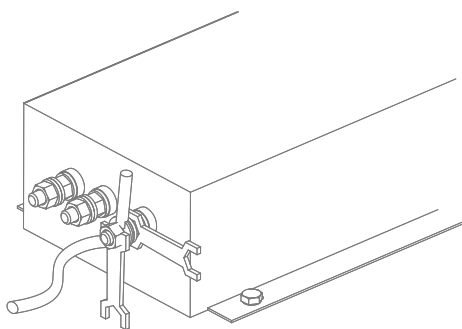
滤波器使用指南

1、滤波器存储及运行环境：

电源滤波器不得暴晒或淋雨，应存放在空气流通、周围介质温度为-30°C+65°C、空气最大相对湿度不超过90%（空气温度为20°C±5°C时）、无腐蚀性液体、气体的仓库中。

2、滤波器的安装：

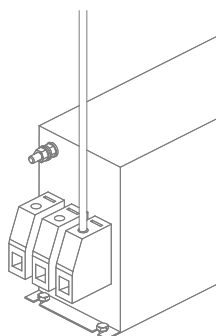
- 滤波器安装位置应选在电源入口处，缩短输入线在机箱内长度，减少辐射干扰。
- 滤波器输入线和输出线，既不能进行交叉，也不能用线扎进行捆扎。
- 滤波外壳必须大面积接地；连接到其他设备上时，接地线应尽量短。
- 若滤波器输出端子是螺栓，用户在接线时需用两把扳手来拧紧螺母，以免因螺栓转动而导致内部线路的变动致使滤波器出现打火、短路、击穿及滤波器效果的下降。紧固螺钉时应先用扳手1固定住根部螺母，再用扳手2拧紧螺母（如图一）否则可能导致滤波器端子损坏。其它各相连接方法相同。



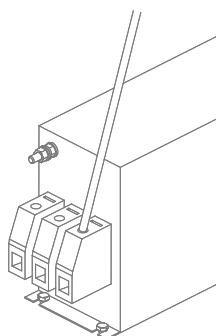
(图一)

- 端子台滤波器产品安装时必须注意拧螺钉的工具尽可能与外壳垂直（如图二），切勿倾斜（图三），以免对端子台造成损坏。

(图二)



(图三)



3、提醒和警告：

请仔细阅读所有安全警告说明，然后再安装滤波器并投入运行：

- 用户在搬运滤波器时切勿以滤波器输出端子为支撑点，以免端子出现扭曲、松动、断落而影响滤波器的正常使用。
- 安装滤波器时保护接地应先连接，最后被断开；滤波器产品有漏电流，请确保良好接地后使用；大于50 A的滤波器时，建议确保滤波器接地端子良好接地，而不仅仅是通过滤波器外壳接地。
- 触电危险：电源滤波器带有能存储电压的元器件，断电后5秒甚至更长时间之内在滤波器端子上仍可能存在有危险电压。
- 滤波器工作条件应符合产品商标标注的技术标准；超压或过载都会导致滤波器的损坏，建议采取适当过电流保护措施。
- 环境温度升高时会出现电流降额，如不遵守电流降额要求可能会导致滤波器过热；长时间使用会导致滤波器寿命缩短或损坏。

服务与支持

技术部电话：0531-58622887

技术部QQ：507982518

销售部电话：0531-58622888

销售部QQ：1879432718



山东省济南市天桥区梓东大道1号鑫茂齐鲁科技城20号楼

邮箱：filtemc@filtemc.com

传真：0531-58622899

网址：www.filtemc.com